

Sirenas multitonales de diseño / Multi-t.sounder 140

Sirena multitonal WM 32 tonos 115-230VAC



Nº de artículo: 140.150.60



DATOS MECÁNICOS

Altura	110 mm
Diámetro	100 mm
Materiales	PC/ABS
Color de la carcasa	Rojo
Clase de protección	IP65
Conexión	Terminal de tornillo de fijaci
Sec. transversal máx. d trenz	2,50 mm ² / 14 AWG
Introducción del cable	Orificio de paso
Tipo de sujeción	Montaje mural
Vida útil acústica	mín. 5000 h
Temperatura ambiental mínima	-40°C
Temperatura ambiental máxima	+70°C
Peso con embalaje	338 g
Peso del producto	299 g

DATOS ELÉCTRICOS

Tensión de servicio	115-230V
Tensión de funcionamiento tip	AC
Tensión de funcionamiento tip	50Hz a 230V 60Hz a 115V
Tolerancia de tensión	+/- 10%
Tensión de servicio nominal	230 VAC
Corriente nominal	40 mA
Grado de protección	Clase de protección 2
Grado de polución	3
Categoría de sobretensión	II
Tensión de aislamiento	Ui = 250V; Uimp = 2.500V

DATOS ACUSTICOS

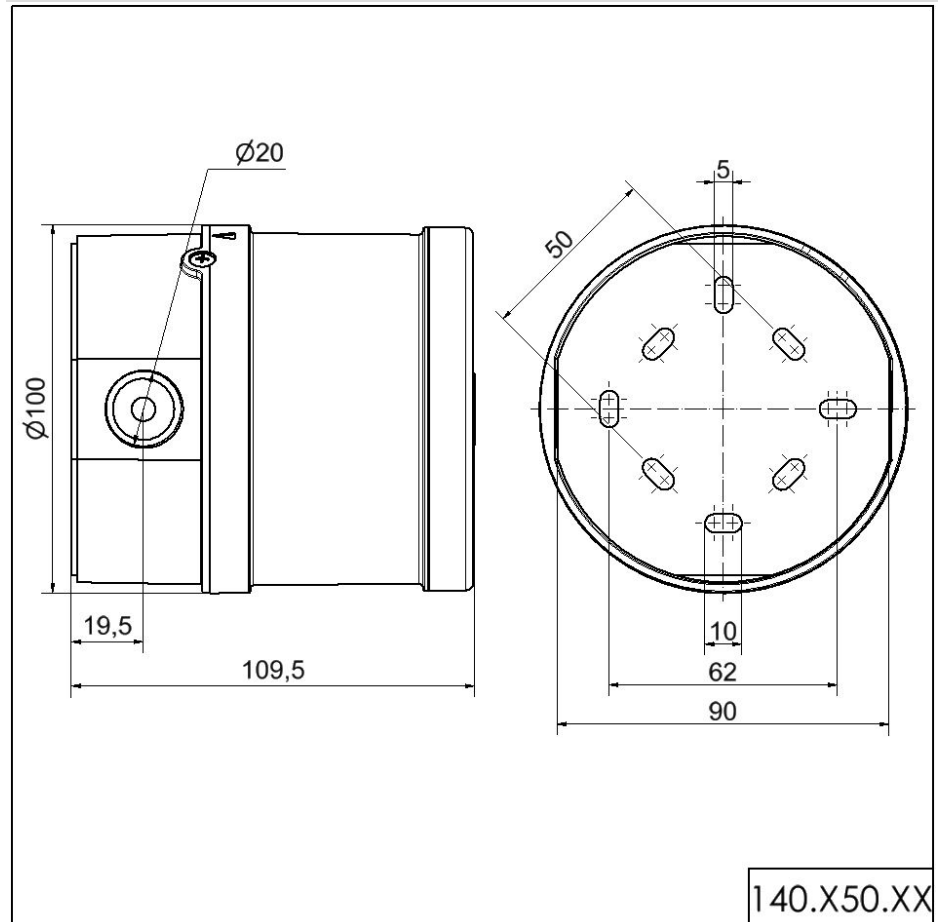
Vol. / dB (máx.) 1 m distanci	115,0 dB (A)
Imagen de señal acústica	Tono múltiple
Número de tonos	32 tonos



Para obtener información adicional sobre la instalación y el montaje, consulte la guía del usuario adecuada en www.werma.com. Esta copia impresa es solo para información y está sujeta a modificaciones.

Sirenas multitonales de diseño / Multi-t.sounder 140
Sirena multitonal WM 32 tonos 115-230VAC

DIBUJO



! Para obtener información adicional sobre la instalación y el montaje, consulte la guía del usuario adecuada en www.werma.com. Esta copia impresa es solo para información y está sujeta a modificaciones.