

Mini / LED/Buzzer Combination 422

Zumbador LED WM cont/pulso 230VAC RD



Nº de artículo: 422.110.68



DATOS MECÁNICOS

Altura	121 mm
Diámetro	83 mm
Materiales	PC
Color de las calotas	Rojo
Color de la carcasa	Gris
Clase de protección	IP65
Conexión	Terminal de tornillo de fijaci
Sec. transversal máx. d trenz	1,50 mm ² / 16 AWG
Introducción del cable	Ollao de membrana
Introducción del cable(mínim	d = 1 mm
Introducción del cable(máxim	d = 9 mm
Brida antitracción	Protección extraíble
Tipo de sujeción	Montaje mural
Vida útil óptica	máx. 70000 h
Vida útil acústica	mín. 5000 h
Temperatura ambiental mínima	-20°C
Temperatura ambiental máxima	+50°C
Peso con embalaje	165 g
Peso del producto	125 g

DATOS ELÉCTRICOS

Tensión de servicio	230V
Tensión de funcionamiento tip	AC
Tensión de funcionamiento tip	50Hz
Tolerancia de tensión	+/- 10%
Tensión de servicio nominal	230 VAC
Corriente nominal	25 mA
Corriente de entrada nominal	<2A
Grado de protección	Clase de protección 2
Grado de polución	3
Categoría de sobretensión	II
Tensión de aislamiento	Ui = 250V; Uimp = 2.500V

DATOS ÓPTICOS

Fuente de luz	LED
Color de la luz	Rojo
Imagen de señal óptica	Permanente

DATOS ACUSTICOS

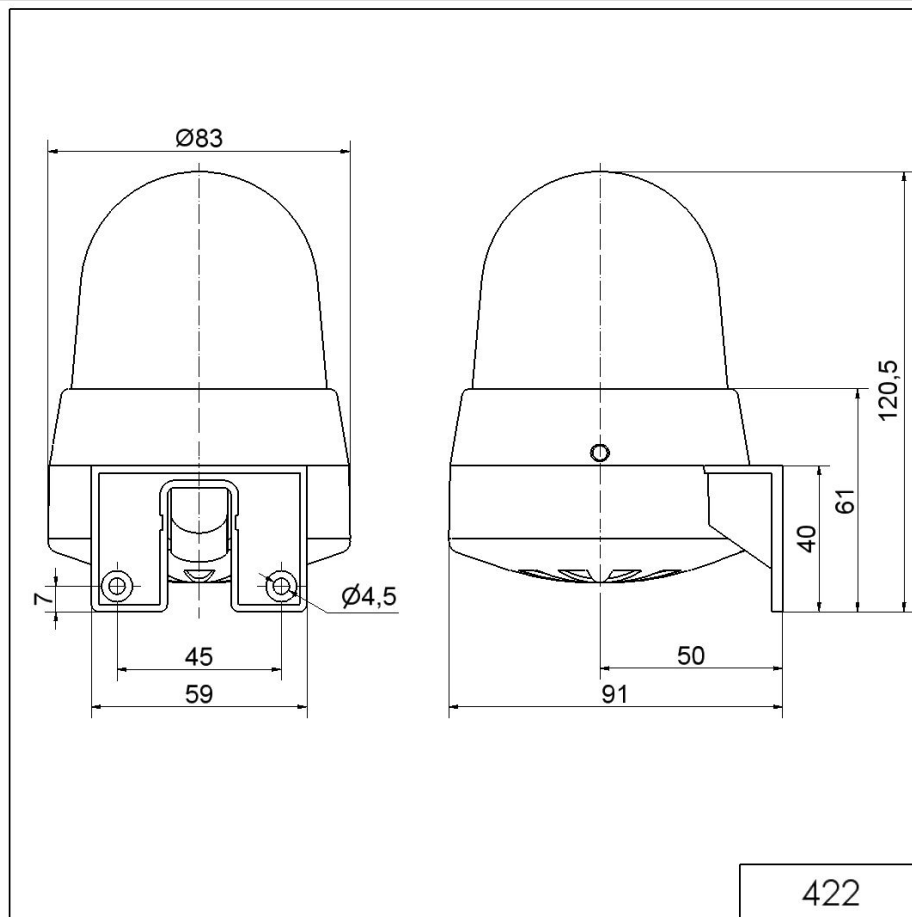
! Para obtener información adicional sobre la instalación y el montaje, consulte la guía del usuario adecuada en www.werma.com. Esta copia impresa es solo para información y está sujeta a modificaciones.

Mini / LED/Buzzer Combination 422

Zumbador LED WM cont/pulso 230VAC RD

Vol. / dB (máx.) 1 m distanci	92,0 dB (A)
Imagen de señal acústica	Tono de pulso Tono permanente
Frecuencia tonal	2300 Hz

DIBUJO



422



Para obtener información adicional sobre la instalación y el montaje, consulte la guía del usuario adecuada en www.werma.com. Esta copia impresa es solo para información y está sujeta a modificaciones.