

Midi / LED/Flash/EVS/Multi-t. sounder 433

Sirena LED WM 32 tonos 115-230VAC RD



Nº de artículo: 433.100.60



DATOS MECÁNICOS

Longitud	144 mm
Anchura	134 mm
Altura	235 mm
Diámetro	134 mm
Materiales	PC PC/ABS
Color de las calotas	Rojo
Color de la carcasa	Gris
Clase de protección	IP65
Conexión	Terminal de tornillo de fijaci
Sec. transversal máx. d trenz	1,50 mm ² / 16 AWG
Introducción del cable	Ollao de membrana
Introducción del cable(mínim	d = 1 mm
Introducción del cable(máxim	d = 13 mm
Brida antitracción	Presente (conforme a VDI)
Tipo de sujeción	Montaje mural
Vida útil óptica	máx. 70000 h
Vida útil acústica	mín. 5000 h
Temperatura ambiental mínima	-30°C
Temperatura ambiental máxima	+50°C
UL Type Rating	Type 12
Peso con embalaje	685 g
Peso del producto	540 g

DATOS ELÉCTRICOS

Tensión de servicio	115-230V
Tensión de funcionamiento tip	AC
Tensión de funcionamiento tip	50Hz a 230V 60Hz a 115V
Tolerancia de tensión	+/- 10%
Tensión de servicio nominal	230 VAC
Corriente nominal	135 mA
Corriente de entrada nominal	650 mA
Grado de protección	Clase de protección 2
Grado de polución	3
Categoría de sobretensión	II
Tensión de aislamiento	Ui = 250V; Uimp = 2.500V

DATOS ÓPTICOS



Para obtener información adicional sobre la instalación y el montaje, consulte la guía del usuario adecuada en www.werma.com. Esta copia impresa es solo para información y está sujeta a modificaciones.

Midi / LED/Flash/EVS/Multi-t. sounder 433

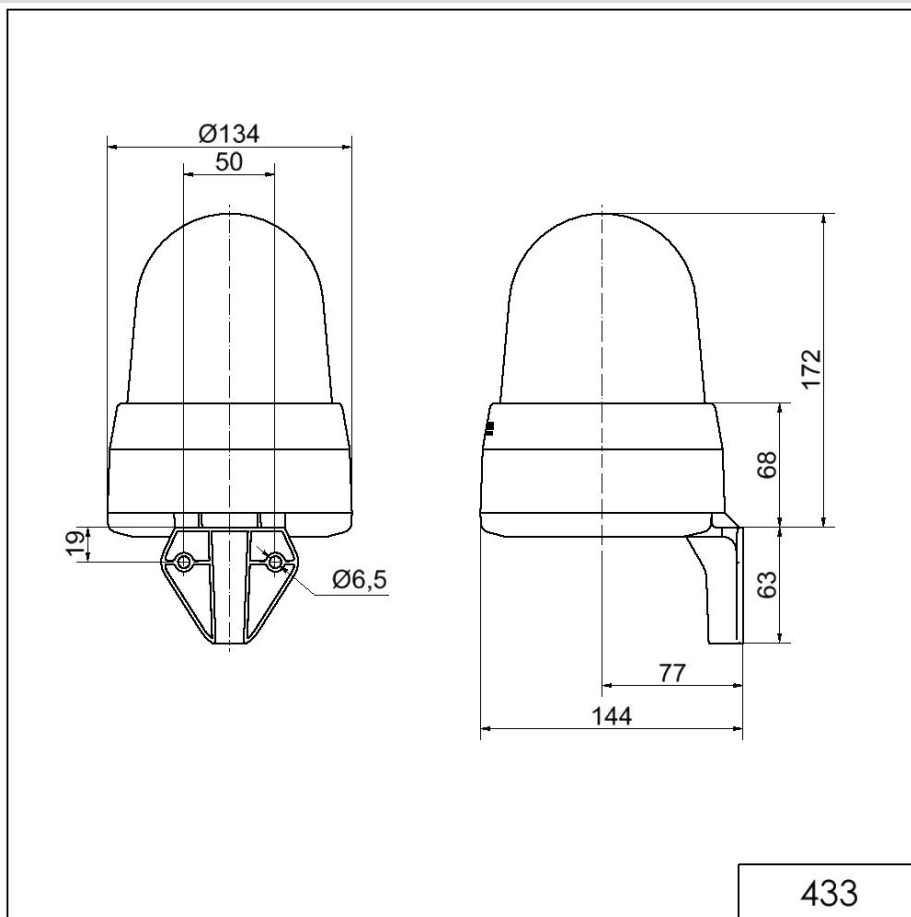
Sirena LED WM 32 tonos 115-230VAC RD

Fuente de luz	LED
Color de la luz	Rojo
Imagen de señal óptica	EVS Flash Permanente

DATOS ACUSTICOS

Vol. / dB (máx.) 1 m distanci	108,0 dB (A)
Imagen de señal acústica	Tono múltiple
Número de tonos	32 tonos

DIBUJO



! Para obtener información adicional sobre la instalación y el montaje, consulte la guía del usuario adecuada en www.werma.com. Esta copia impresa es solo para información y está sujeta a modificaciones.