

Midi luz edificio / LED Permanent-/ Blink-/ Flash-/ Revolving Light 829

Lámp. LED perm./interm./omnidir. BM 24VD



Nº de artículo: 829.150.55



DATOS MECÁNICOS

Altura	137 mm
Diámetro	98 mm
Materiales	PC PC/ABS
Color de las calotas	Rojo
Color de la carcasa	Negro
Clase de protección	IP65
Conexión	Terminal de tornillo de fijaci
Sec. transversal máx. d trenz	2,50 mm ² / 14 AWG
Introducción del cable	Pinza de goma
Introducción del cable(mínim	d = 5 mm
Introducción del cable(máxim	d = 7 mm
Tipo de sujeción	Montaje en el suelo
Vida útil óptica	máx. 70000 h
Temperatura ambiental mínima	-20°C
Temperatura ambiental máxima	+50°C
UL Type Rating	Type 12
Peso con embalaje	262 g
Peso del producto	167 g

DATOS ELÉCTRICOS

Tensión de servicio	24V
Tensión de funcionamiento tip	DC
Tolerancia de tensión	+/- 10%
Tensión de servicio nominal	24 VDC
Corriente nominal	300 mA
Corriente de entrada nominal	500 mA
Grado de protección	Clase de protección 2
Grado de polución	3

DATOS ÓPTICOS

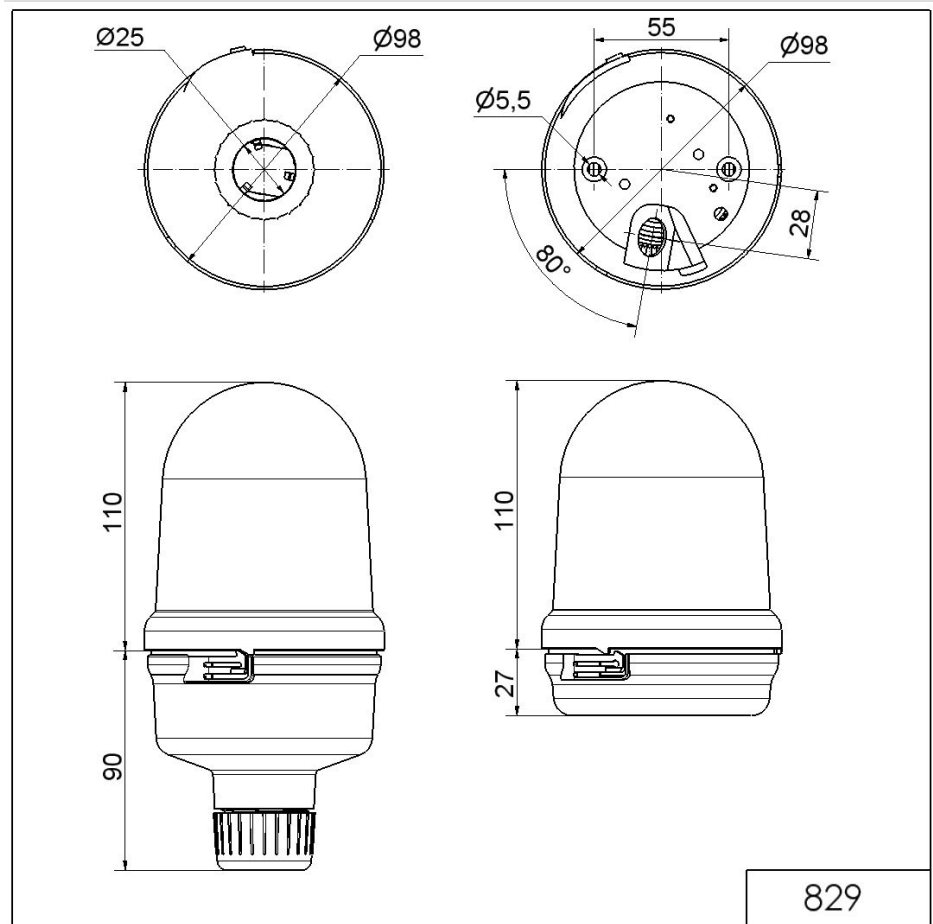
Fuente de luz	LED
Color de la luz	Rojo
Imagen de señal óptica	Permanente
Frecuencia de parpadeo	1.5 Hz
Frecuencia de giro	180 U/min



Para obtener información adicional sobre la instalación y el montaje, consulte la guía del usuario adecuada en www.werma.com. Esta copia impresa es solo para información y está sujeta a modificaciones.

Midi luz edificio / LED Permanent-/ Blink-/ Flash-/ Revolving Light 829
Lámp. LED perm./interm./omnidir. BM 24VD

DIBUJO



829

! Para obtener información adicional sobre la instalación y el montaje, consulte la guía del usuario adecuada en www.werma.com. Esta copia impresa es solo para información y está sujeta a modificaciones.