

Electronic Audible Signal Devices / Electronic Buzzers Installation 107

Zumbador electr. EM continuo 24VAC/DC BK



Nº de artículo: 107.000.75



DATOS MECÁNICOS

Altura	61 mm
Diámetro	28 mm
Materiales	PA-GF
Color de la carcasa	Negro
Clase de protección	IP65
Conexión	Terminal de tornillo de fijaci
Sec. transversal máx. d trenz	1,50 mm ² / 16 AWG
Tipo de sujeción	Montaje empotrado
Temperatura ambiental mínima	-20°C
Temperatura ambiental máxima	+50°C
UL Type Rating	Type 4X
Peso con embalaje	33 g
Peso del producto	21 g

DATOS ELÉCTRICOS

Tensión de servicio	24V
Tensión de funcionamiento tip	AC/DC
Tensión de funcionamiento fre	50Hz
Tolerancia de tensión	+/- 10%
Tensión de servicio nominal	24 VDC
Corriente nominal	8 mA
Corriente de entrada nominal	500 mA
Grado de protección	Clase de protección 2
Grado de polución	3
	En la zona de conexión: 2

DATOS ACUSTICOS

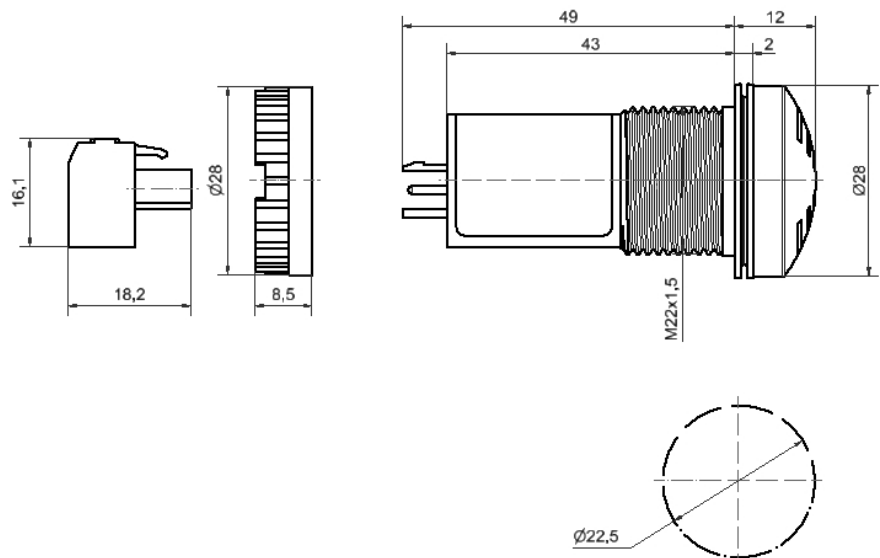
Vol. / dB (máx.) 1 m distanci	80,0 dB (A)
Imagen de señal acústica	Tono permanente
Frecuencia tonal	2400 Hz
Vida útil acústica	mín. 5000 h



Para obtener información adicional sobre la instalación y el montaje, consulte la guía del usuario adecuada en www.werma.com. Esta copia impresa es solo para información y está sujeta a modificaciones.

Electronic Audible Signal Devices / Electronic Buzzers Installation 107
Zumbador electr. EM continuo 24VAC/DC BK

DIBUJO



! Para obtener información adicional sobre la instalación y el montaje, consulte la guía del usuario adecuada en www.werma.com. Esta copia impresa es solo para información y está sujeta a modificaciones.