

Semáforos / LED Light / LED Traffic Light 890

Lámpara iluminación perm. LED BWM 12-24V



Nº de artículo: 890.480.55



DATOS MECÁNICOS

Longitud	154 mm
Altura	168 mm
Diámetro	150 mm
Materiales	PC PC/ABS
Color de las calotas	Transparente
Color de la carcasa	Gris
Clase de protección	IP65
Conexión	Terminal de equilibrador elás
Sec. transversal mín. d trenza	0,50 mm ² / 20 AWG
Sec. transversal máx. d trenz	1,50 mm ² / 16 AWG
Introducción del cable	Unión roscada de cables
Introducción del cable(mínim	d = 5 mm d = 6 mm
Introducción del cable(máxim	d = 12 mm d = 7 mm
Brida antitracción	Presente (conforme a VDE)
Tipo de sujeción	Montaje en el suelo Montaje mural
Temperatura ambiental mínima	-30°C
Temperatura ambiental máxima	+50°C
Peso con embalaje	571 g
Peso del producto	499 g

DATOS ELÉCTRICOS

Tensión de servicio	12-24V
Tensión de funcionamiento tip	DC
Tolerancia de tensión	+/- 10%
Tensión de servicio nominal	24 VDC
Corriente nominal	220 mA
Corriente de entrada nominal	500 mA
Grado de protección	Clase de protección 2
Grado de polución	3

DATOS ÓPTICOS

Fuente de luz	LED
Color de la luz	MC 3 colores
Imagen de señal óptica	Permanente
Vida útil óptica	máx. 50000 h



Para obtener información adicional sobre la instalación y el montaje, consulte la guía del usuario adecuada en www.werma.com. Esta copia impresa es solo para información y está sujeta a modificaciones.

Semáforos / LED Light / LED Traffic Light 890

Lámpara iluminación perm. LED BWM 12-24V

DATOS DE APROBACIÓN	
Conforme a CE	Sí
Conforme a directriz RoHS	Sí
WEEE	Sí
Conforme a directriz ATEX	No
Conforme a CCC	No
Conforme a UL	No
Conforme a FCC	No
Conforme a IC	No
Certificado EAC presente	Sí
Conforme a UKCA (Importador)	Sí (WERMA (UK) Ltd.)
Conforme a AS-I	No
Aprobación de la OACI	No
Conforme a DNV	No
Conforme a directriz RoHS CN	No
Conforme con VdS	No

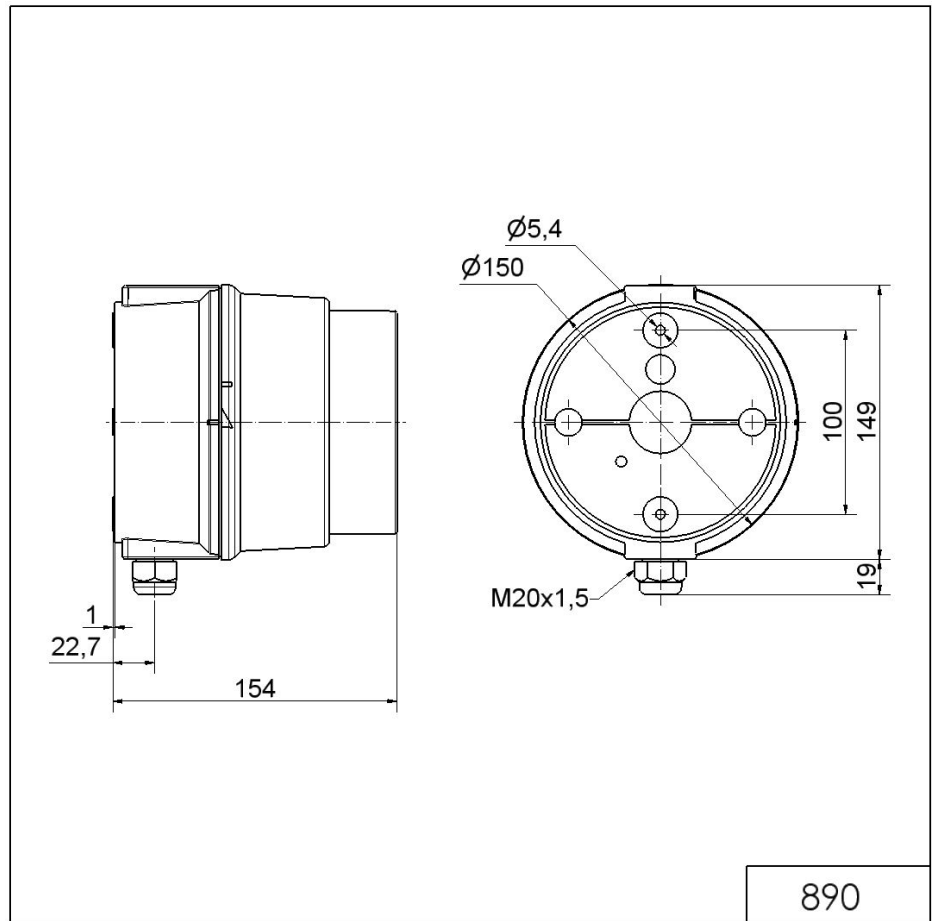


Para obtener información adicional sobre la instalación y el montaje, consulte la guía del usuario adecuada en www.werma.com. Esta copia impresa es solo para información y está sujeta a modificaciones.

Semáforos / LED Light / LED Traffic Light 890

Lámpara iluminación perm. LED BWM 12-24V

DIBUJO



! Para obtener información adicional sobre la instalación y el montaje, consulte la guía del usuario adecuada en www.werma.com. Esta copia impresa es solo para información y está sujeta a modificaciones.