

KombiSIGN 40 / Accesorios

## Angulo p/montaje en perfiles WM BK



Nº de artículo: 960.630.02

### DATOS MECÁNICOS

Longitud	70 mm
Anchura	41 mm
Altura	57 mm
Materiales	PC/ABS
Color de la carcasa	Negro
Clase de protección	IP66 IP69K
Introducción del cable(mínim	d = 3 mm
Introducción del cable(máxim	d = 6 mm
Peso con embalaje	27 g
Peso del producto	27 g

### DATOS DE APROBACIÓN

Conforme a CE	No
Conforme a directriz RoHS	Cubre las reglas de sustancias
WEEE	No
Conforme a directriz ATEX	No
Conforme a CCC	No
Conforme a UL	No
Conforme a FCC	No
Conforme a IC	No
Certificado EAC presente	No
Conforme a UKCA (Importador)	No
Conforme a AS-I	No
Aprobación de la OACI	No
Conforme a DNV	No
Conforme a directriz RoHS CN	No

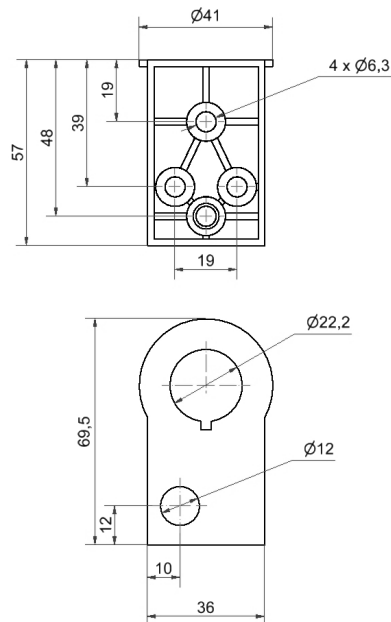


Para obtener información adicional sobre la instalación y el montaje, consulte la guía del usuario adecuada en [www.werma.com](http://www.werma.com). Esta copia impresa es solo para información y está sujeta a modificaciones.

KombiSIGN 40 / Accesorios

## Angulo p/montaje en perfiles WM BK

### DIBUJO



Para obtener información adicional sobre la instalación y el montaje, consulte la guía del usuario adecuada en [www.werma.com](http://www.werma.com). Esta copia impresa es solo para información y está sujeta a modificaciones.