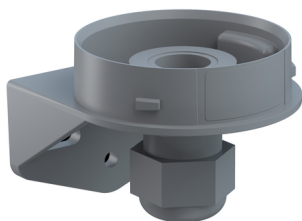


EvoSIGNAL / EvoSIGNAL Accesorios

Mini Ángulo Rosca de cable GY

N° de artículo: 260.700.06

**DATOS MECÁNICOS**

Longitud	67 mm
Anchura	62 mm
Altura	51 mm
Diámetro	62 mm
Materiales	PC/ABS
Color de la carcasa	Gris
Clase de protección	IP66
Introducción del cable	Unión roscada de cables
Introducción del cable(mínim	d = 8 mm
Introducción del cable(máxim	d = 12 mm
Brida antitracción	Presente (conforme a VDE)
Tipo de sujeción	Montaje mural
Temperatura ambiental mínima	-30°C
Temperatura ambiental máxima	+60°C
Peso con embalaje	39 g
Peso del producto	35 g

DATOS ELÉCTRICOS

Grado de polución	3
-------------------	---

DATOS DE APROBACIÓN

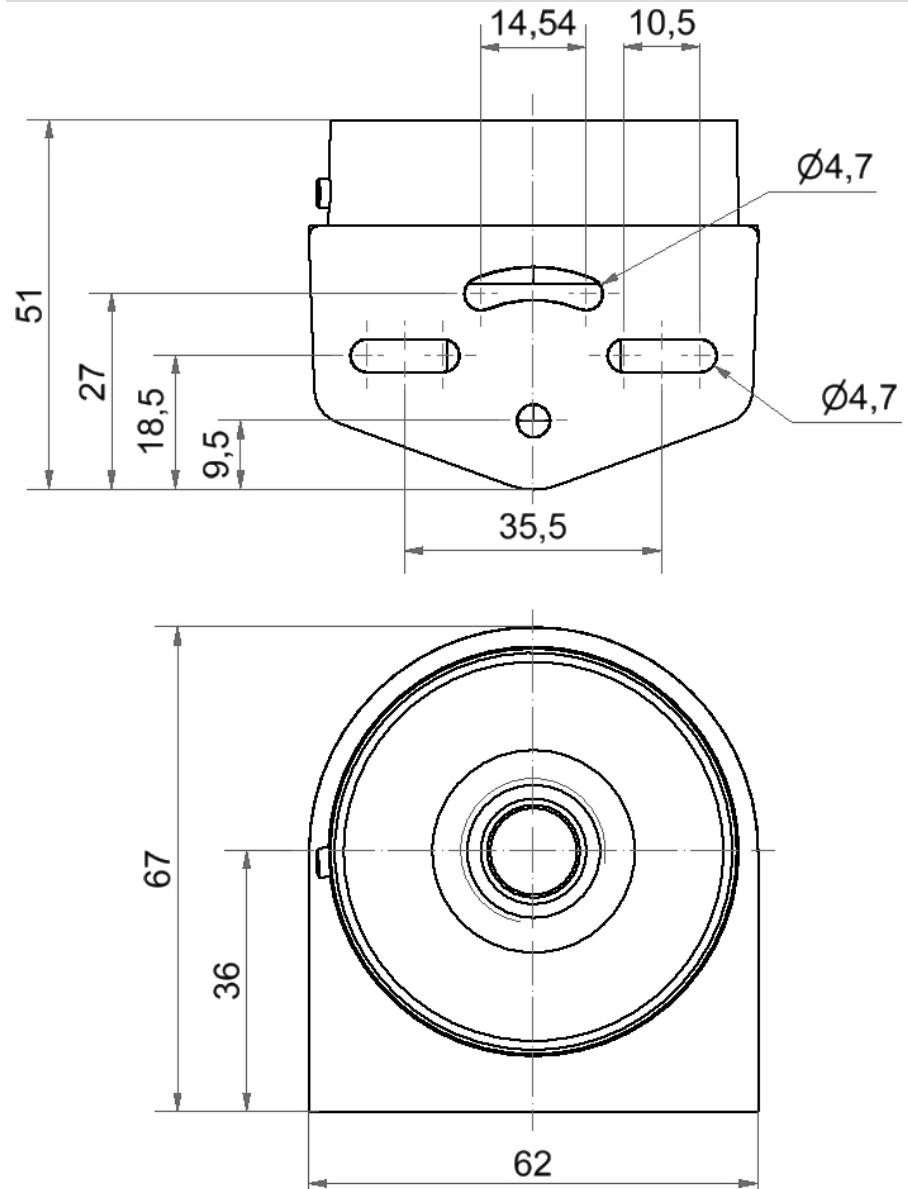
Conforme a CE	No
WEEE	No
Conforme a directriz RED	No
Conforme a directriz ATEX	No
Conforme a CCC	No
Conforme a UL	No
Conforme a FCC	No
Conforme a IC	No
Certificado EAC presente	Sí
Conforme a UKCA (Importador)	No
Conforme a AS-I	No
Aprobación de la OACI	No
Conforme a DNV	No
Conforme a directriz RoHS CN	No
Conforme con VdS	No



Para obtener información adicional sobre la instalación y el montaje, consulte la guía del usuario adecuada en www.werma.com. Esta copia impresa es solo para información y está sujeta a modificaciones.

EvoSIGNAL / EvoSIGNAL Accesorios
Mini Ángulo Rosca de cable GY

DIBUJO



! Para obtener información adicional sobre la instalación y el montaje, consulte la guía del usuario adecuada en www.werma.com. Esta copia impresa es solo para información y está sujeta a modificaciones.