

## Luces de obstáculo / LED Obstruction Light 280 Luz de obstáculo LED BM 230VAC RD



Nº de artículo: 280.410.68



### DATOS MECÁNICOS

|                               |                                |
|-------------------------------|--------------------------------|
| Altura                        | 218 mm                         |
| Diámetro                      | 142 mm                         |
| Materiales                    | PC<br>PC/ABS                   |
| Color de las calotas          | Transparente                   |
| Color de la carcasa           | Negro                          |
| Clase de protección           | IP65                           |
| Conexión                      | Terminal de tornillo de fijaci |
| Sec. transversal máx. d trenz | 2,50 mm <sup>2</sup> / 14 AWG  |
| Introducción del cable        | Pinza de goma                  |
| Introducción del cable(mínim  | d = 5 mm                       |
| Introducción del cable(máxim  | d = 7 mm                       |
| Tipo de sujeción              | Montaje en el suelo            |
| Temperatura ambiental mínima  | -30°C                          |
| Temperatura ambiental máxima  | +50°C                          |
| Peso con embalaje             | 562 g                          |
| Peso del producto             | 432 g                          |

### DATOS ELÉCTRICOS

|                               |                          |
|-------------------------------|--------------------------|
| Tensión de servicio           | 230V                     |
| Tensión de funcionamiento tip | AC                       |
| Tensión de funcionamiento fre | 50Hz                     |
| Tolerancia de tensión         | +/- 10%                  |
| Tensión de servicio nominal   | 230 VAC                  |
| Corriente nominal             | 50 mA                    |
| Corriente de entrada nominal  | 2.000 mA                 |
| Grado de protección           | Clase de protección 2    |
| Grado de polución             | 3                        |
| Categoría de sobretensión     | II                       |
| Tensión de aislamiento        | Ui = 250V; Uimp = 2.500V |

### DATOS ÓPTICOS

|                        |              |
|------------------------|--------------|
| Fuente de luz          | LED          |
| Color de la luz        | Rojo         |
| Imagen de señal óptica | Permanente   |
| Luminosidad            | >10cd        |
| Vida útil óptica       | máx. 50000 h |

### DATOS DE APROBACIÓN



Para obtener información adicional sobre la instalación y el montaje, consulte la guía del usuario adecuada en [www.werma.com](http://www.werma.com). Esta copia impresa es solo para información y está sujeta a modificaciones.

## Luces de obstáculo / LED Obstruction Light 280 **Luz de obstáculo LED BM 230VAC RD**

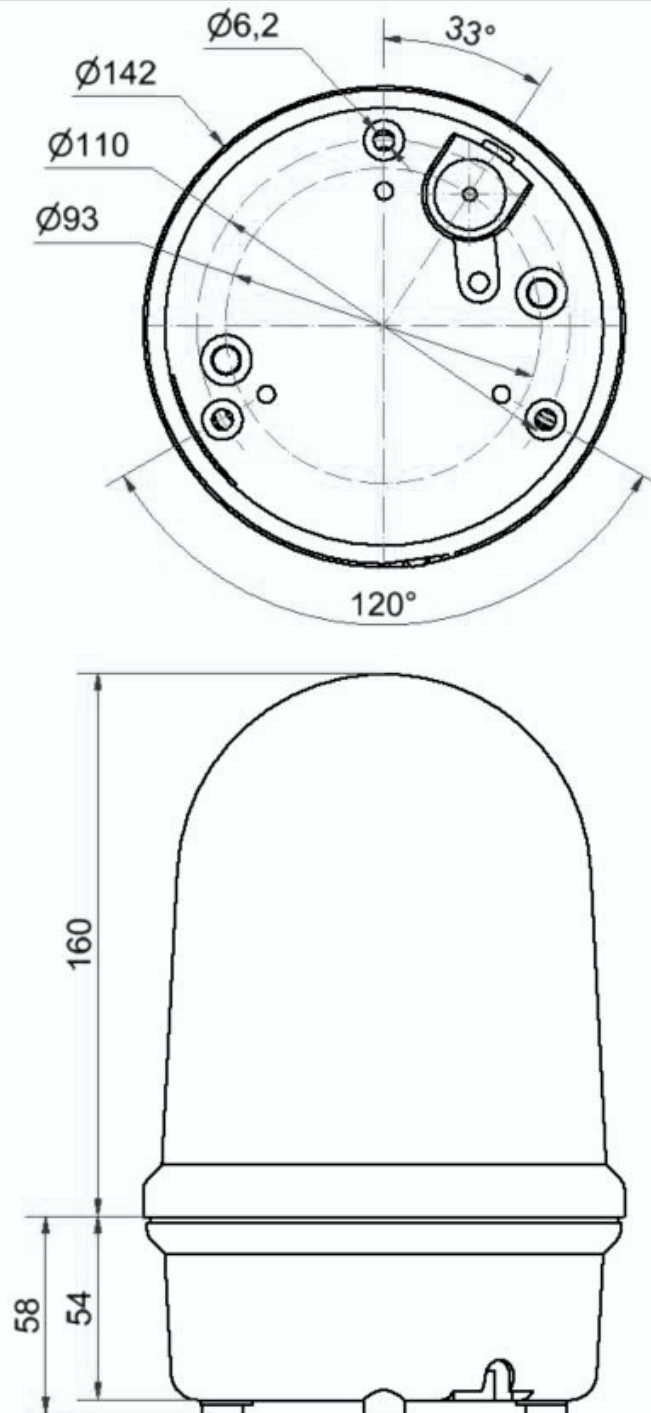
|                              |                           |
|------------------------------|---------------------------|
| Conforme a CE                | Sí                        |
| Conforme a directriz RoHS    | Sí                        |
| WEEE                         | Sí                        |
| Conforme a directriz ATEX    | No                        |
| Conforme a CCC               | No                        |
| Conforme a UL                | No                        |
| Conforme a FCC               | No                        |
| Conforme a IC                | No                        |
| Certificado EAC presente     | Sí                        |
| Conforme a UKCA (Importador) | Sí (WERMA (UK) Ltd.)      |
| Conforme a AS-I              | No                        |
| Aprobación de la OACI        | Sí (Low Intensity Type A) |
| Conforme a DNV               | No                        |
| Conforme a directriz RoHS CN | No                        |
| Conforme con VdS             | No                        |



Para obtener información adicional sobre la instalación y el montaje, consulte la guía del usuario adecuada en [www.werma.com](http://www.werma.com). Esta copia impresa es solo para información y está sujeta a modificaciones.

Luces de obstáculo / LED Obstruction Light 280  
**Luz de obstáculo LED BM 230VAC RD**

DIBUJO



! Para obtener información adicional sobre la instalación y el montaje, consulte la guía del usuario adecuada en [www.werma.com](http://www.werma.com). Esta copia impresa es solo para información y está sujeta a modificaciones.