

Midi Bocinas y sirenas / Signal Horn 570

Bocina WM continuo 115VAC GY



Nº de artículo: 570.052.67



DATOS MECÁNICOS

Longitud	152 mm
Altura	360 mm
Diámetro	148 mm
Materiales	PC/ABS
Color de la carcasa	Gris
Clase de protección	IP55
Conexión	Terminal de tornillo de fijaci
Sec. transversal máx. d trenz	2,50 mm ² / 14 AWG
Introducción del cable	Orificio de paso
Introducción del cable(máxim	d = 10 mm
Tipo de sujeción	Montaje mural
Temperatura ambiental mínima	-20°C
Temperatura ambiental máxima	+60°C
Peso con embalaje	1027 g
Peso del producto	860 g

DATOS ELÉCTRICOS

Tensión de servicio	115V
Tensión de funcionamiento tip	AC
Tensión de funcionamiento fre	60Hz
Tolerancia de tensión	+/- 10%
Tensión de servicio nominal	115 VAC
Corriente nominal	200 mA
Corriente de entrada nominal	<500mA
Grado de protección	Clase de protección 2
Grado de polución	3
Categoría de sobretensión	II
Tensión de aislamiento	Ui = 250V; Uimp = 2.500V

DATOS ACUSTICOS

Vol. (máx.) 1 m distancia	108,0 dB (A)
Imagen de señal acústica	Tono permanente
Vida útil acústica	mín. 250 h

DATOS DE APROBACIÓN

Conforme a CE	Sí
WEEE	Sí
Conforme a directriz ATEX	No
Conforme a CCC	No



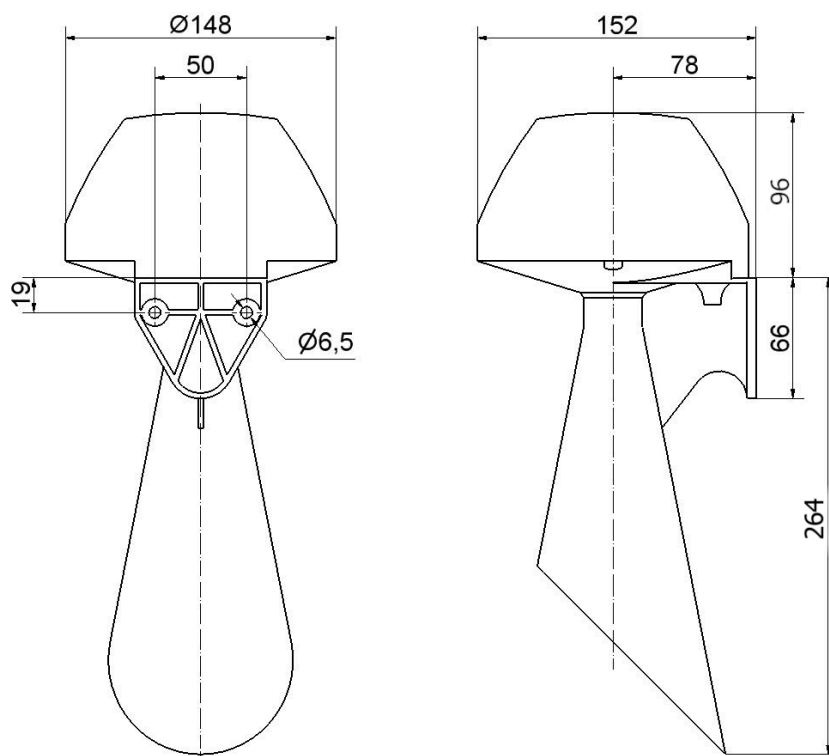
Para obtener información adicional sobre la instalación y el montaje, consulte la guía del usuario adecuada en www.werma.com. Esta copia impresa es solo para información y está sujeta a modificaciones.

Midi Bocinas y sirenas / Signal Horn 570

Bocina WM continuo 115VAC GY

Conforme a UL	No
Conforme a FCC	No
Conforme a IC	No
Certificado EAC presente	Sí
Conforme a AS-I	No
Aprobación de la OACI	No
Conforme a DNV	No
Conforme a directriz RoHS CN	No
Conforme con VdS	No

DIBUJO



Para obtener información adicional sobre la instalación y el montaje, consulte la guía del usuario adecuada en www.werma.com. Esta copia impresa es solo para información y está sujeta a modificaciones.