

KombiSIGN 71 / Audible Devices 645

Elemento zumbador cont/pulso 24VAC/DC BK

| | |
|-----------------|--------------|
| Nº de artículo: | 645.800.75 |
| Serie: | KombiSIGN 71 |

**DATOS MECÁNICOS**

| | |
|------------------------------|---------|
| Altura | 72 mm |
| Diámetro | 70 mm |
| Materiales | PC |
| Color de la carcasa | Negro |
| Clase de protección | IP65 |
| Temperatura ambiental mínima | -20°C |
| Temperatura ambiental máxima | +50°C |
| UL Type Rating | Type 12 |
| Peso con embalaje | 87 g |
| Peso del producto | 73 g |

DATOS ELÉCTRICOS

| | |
|-------------------------------|-----------------------|
| Tensión de servicio | 24V |
| Tensión de funcionamiento tip | AC/DC |
| Tensión de funcionamiento fre | 50Hz |
| Tolerancia de tensión | +/- 10% |
| Tensión de servicio nominal | 24 VDC |
| Corriente nominal | 11 mA |
| Corriente de entrada nominal | 100 mA |
| Grado de protección | Clase de protección 2 |
| Grado de polución | 3 |

DATOS ACUSTICOS

| | |
|-------------------------------|----------------------------------|
| Vol. / dB (máx.) 1 m distanci | 85,0 dB (A) |
| Imagen de señal acústica | Tono de pulso Tono permanente |
| Frecuencia tonal | 3500 Hz |
| Vida útil acústica | mín. 5000 h |

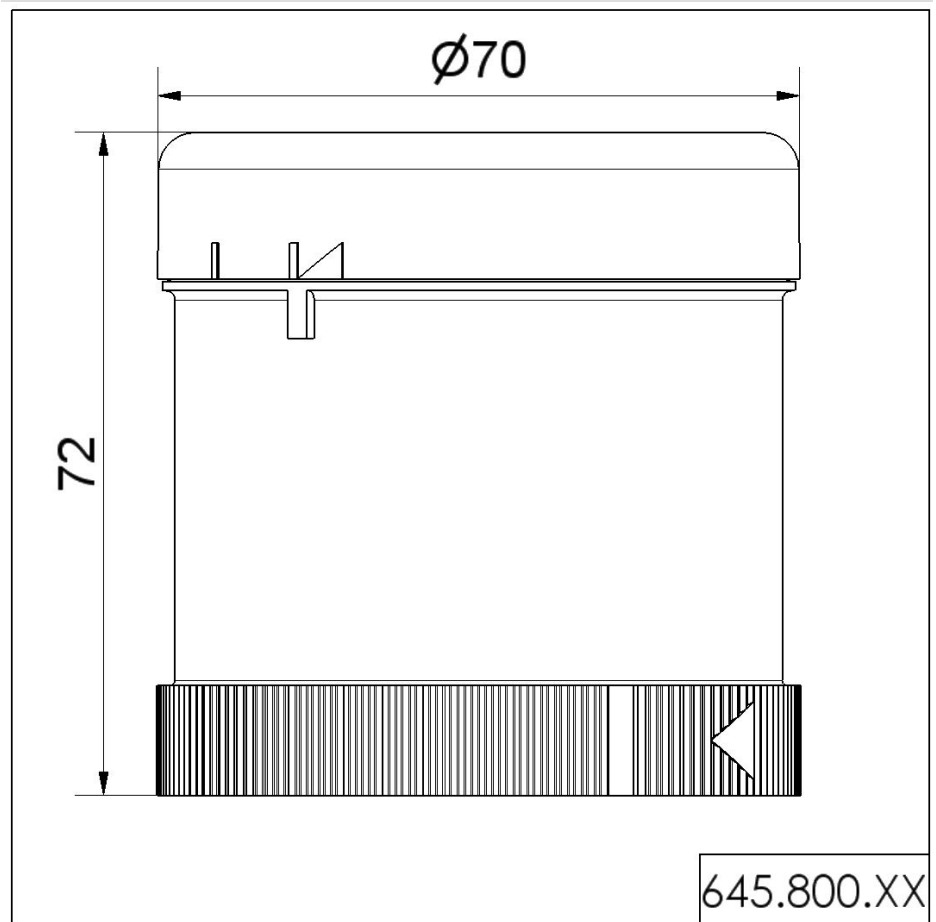


Para obtener información adicional sobre la instalación y el montaje, consulte la guía del usuario adecuada en www.werma.com. Esta copia impresa es solo para información y está sujeta a modificaciones.

KombiSIGN 71 / Audible Devices 645

Elemento zumbador cont/pulso 24VAC/DC BK

DIBUJO



Para obtener información adicional sobre la instalación y el montaje, consulte la guía del usuario adecuada en www.werma.com. Esta copia impresa es solo para información y está sujeta a modificaciones.