

Midi luz edificio / Rotating Mirror Beacon 885

**Lámpara de espejo giratorio BM 115-230VA**

Nº de artículo: 885.200.78

**DATOS MECÁNICOS**

Altura	151 mm
Diámetro	98 mm
Materiales	PC PC/ABS
Color de las calotas	Verde
Color de la carcasa	Negro
Clase de protección	IP65
Conexión	Terminal de tornillo de fijaci
Sec. transversal máx. d trenz	1,50 mm <sup>2</sup> / 16 AWG
Introducción del cable	Pinza de goma
Introducción del cable(mínim	d = 5 mm
Introducción del cable(máxim	d = 7 mm
Tipo de sujeción	Montaje en el suelo
Temperatura ambiental mínima	-30°C
Temperatura ambiental máxima	+50°C
Peso con embalaje	408 g
Peso del producto	358 g

**DATOS ELÉCTRICOS**

Tensión de servicio	115-230V
Tensión de funcionamiento tip	AC/DC
Tensión de funcionamiento fre	50Hz a 230V 60Hz a 115V
Tolerancia de tensión	+/- 10%
Tensión de servicio nominal	230 VAC
Corriente nominal	400 mA
Corriente de entrada nominal	>10A
Grado de protección	Clase de protección 2
Grado de polución	3
Categoría de sobretensión	II
Tensión de aislamiento	Ui = 250V; Uimp = 2.500V

**DATOS ÓPTICOS**

Fuente de luz	bombilla halógena
Color de la luz	Verde
Vida útil óptica	mín. 5000 h
Número de revoluciones	180 U/min

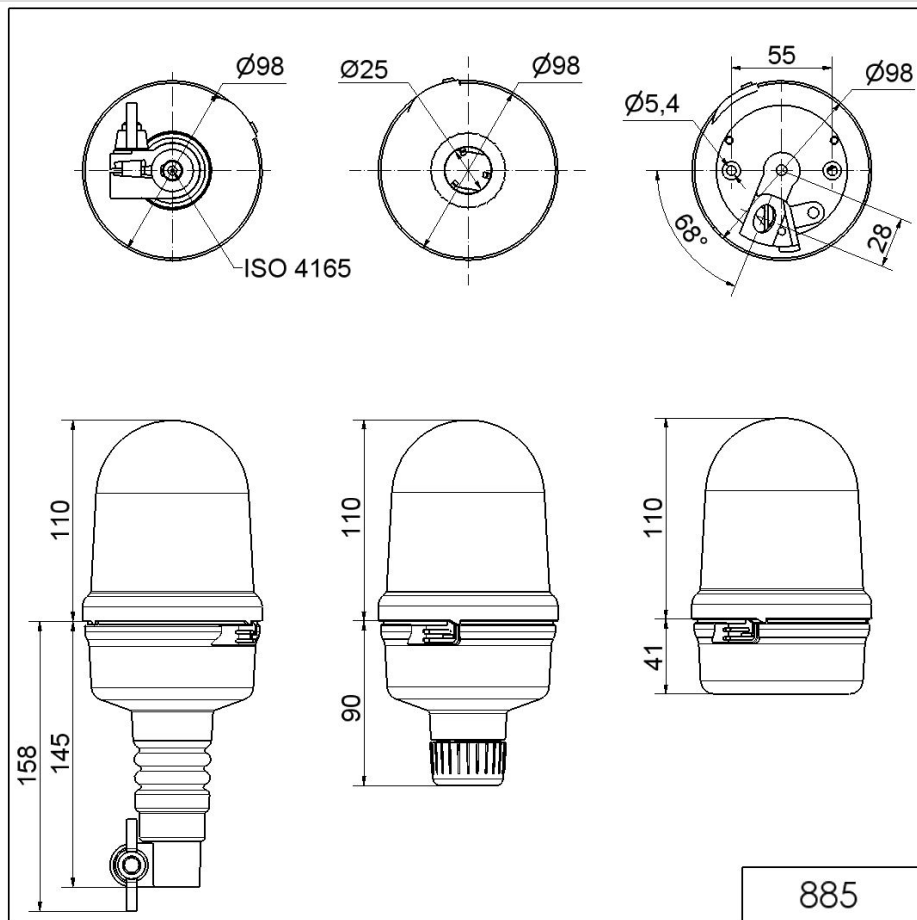


Para obtener información adicional sobre la instalación y el montaje, consulte la guía del usuario adecuada en [www.werma.com](http://www.werma.com). Esta copia impresa es solo para información y está sujeta a modificaciones.

Midi luz edificio / Rotating Mirror Beacon 885

**Lámpara de espejo giratorio BM 115-230VA**

DIBUJO



! Para obtener información adicional sobre la instalación y el montaje, consulte la guía del usuario adecuada en [www.werma.com](http://www.werma.com). Esta copia impresa es solo para información y está sujeta a modificaciones.