

Semáforos / LED Light / LED Traffic Light 890

## Lámpara iluminación perm. LED BWM 115-23



Nº de artículo: 890.220.68



### DATOS MECÁNICOS

Longitud	154 mm
Altura	168 mm
Diámetro	150 mm
Materiales	PC PC/ABS
Color de las calotas	Transparente
Color de la carcasa	Gris
Clase de protección	IP65
Conexión	Terminal de equilibrador elás
Sec. transversal mín. d trenza	0,50 mm <sup>2</sup> / 20 AWG
Sec. transversal máx. d trenz	1,50 mm <sup>2</sup> / 16 AWG
Introducción del cable	Unión roscada de cables
Introducción del cable(mínim	d = 5 mm d = 6 mm
Introducción del cable(máxim	d = 12 mm d = 7 mm
Brida antitracción	Presente (conforme a VDE)
Tipo de sujeción	Montaje en el suelo Montaje mural
Temperatura ambiental mínima	-30°C
Temperatura ambiental máxima	+50°C
Peso con embalaje	546 g
Peso del producto	475 g

### DATOS ELÉCTRICOS

Tensión de servicio	115-230V
Tensión de funcionamiento tip	AC
Tensión de funcionamiento fre	50Hz a 230V 60Hz a 115V
Tolerancia de tensión	+/- 10%
Tensión de servicio nominal	230 VAC
Corriente nominal	35 mA
Corriente de entrada nominal	300 mA
Grado de protección	Clase de protección 2
Grado de polución	3
Categoría de sobretensión	II
Tensión de aislamiento	Ui = 250V; Uimp = 2.500V

### DATOS ÓPTICOS

Fuente de luz	LED
---------------	-----



Para obtener información adicional sobre la instalación y el montaje, consulte la guía del usuario adecuada en [www.werma.com](http://www.werma.com). Esta copia impresa es solo para información y está sujeta a modificaciones.

Semáforos / LED Light / LED Traffic Light 890

## Lámpara iluminación perm. LED BWM 115-23

Color de la luz	Verde
Imagen de señal óptica	Permanente
Vida útil óptica	máx. 50000 h

### DATOS DE APROBACIÓN

Conforme a CE	Sí
Conforme a directriz RoHS	Sí
WEEE	Sí
Conforme a directriz ATEX	No
Conforme a CCC	Sí
Conforme a UL	No
Conforme a FCC	No
Conforme a IC	No
Certificado EAC presente	Sí
Conforme a UKCA (Importador)	Sí (WERMA (UK) Ltd.)
Conforme a AS-I	No
Aprobación de la OACI	No
Conforme a DNV	No
Conforme a directriz RoHS CN	No
Conforme con VdS	No

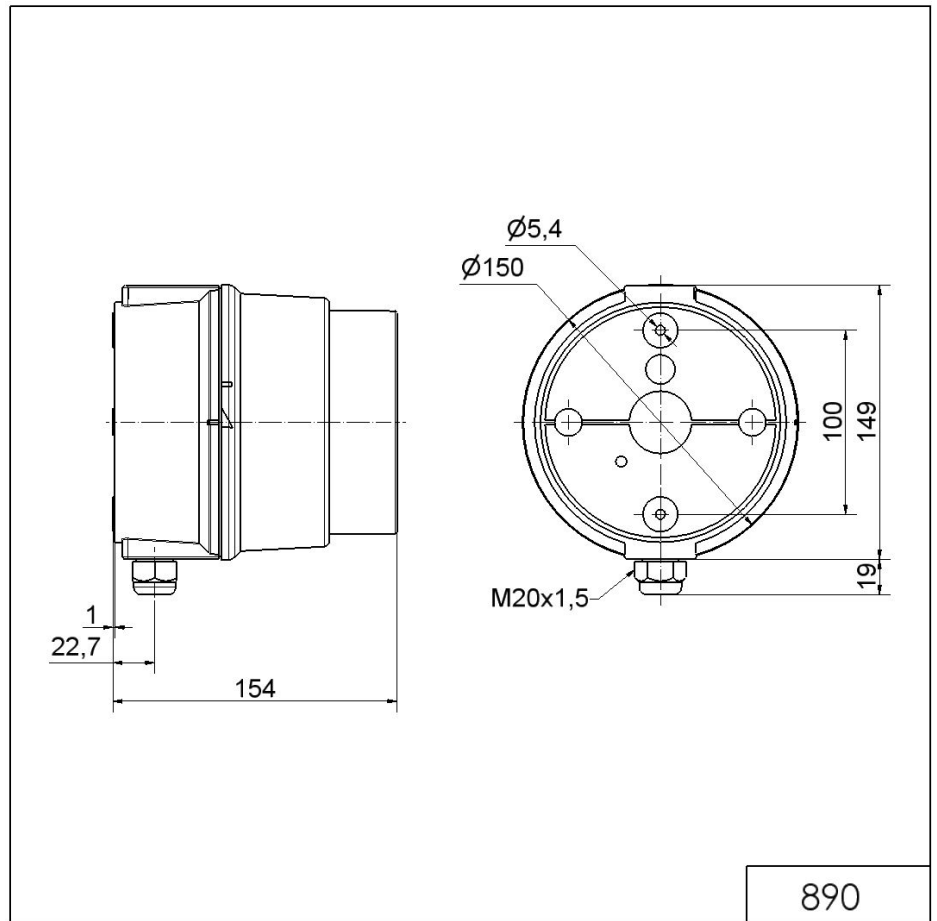


Para obtener información adicional sobre la instalación y el montaje, consulte la guía del usuario adecuada en [www.werma.com](http://www.werma.com). Esta copia impresa es solo para información y está sujeta a modificaciones.

Semáforos / LED Light / LED Traffic Light 890

## Lámpara iluminación perm. LED BWM 115-23

### DIBUJO



Para obtener información adicional sobre la instalación y el montaje, consulte la guía del usuario adecuada en [www.werma.com](http://www.werma.com). Esta copia impresa es solo para información y está sujeta a modificaciones.