

Mini Luces empotrables / MC55

## MC55 RGB perm./interm. Cable 10-30VDC



Nº de artículo:	240.110.50
Serie:	MC55



### DATOS MECÁNICOS

Altura	71 mm
Diámetro	55 mm
Materiales	PC PC/ABS
Color de las calotas	Translucido
Color de la carcasa	Negro
Clase de protección	IP65
Conexión	Cable
Longitud del cable	1450 mm
Brida antitracción	Protección extraíble
Tipo de sujeción	Montaje empotrado
Temperatura ambiental mínima	-20°C
Temperatura ambiental máxima	+50°C
Peso con embalaje	140 g
Peso del producto	117 g

### DATOS ELÉCTRICOS

Tensión de servicio	10-30V
Tensión de funcionamiento tip	DC
Tolerancia de tensión	+/- 0%
Tensión de servicio nominal	24 VDC
Corriente nominal	60 mA
Corriente de entrada nominal	<700mA
Grado de protección	Clase de protección 2
Grado de polución	3 En la zona de conexión: 2

### DATOS ÓPTICOS

Fuente de luz	LED
Color de la luz	MC 7 colores
Imagen de señal óptica	Blink Permanente
Frecuencia de parpadeo	1 Hz
Vida útil óptica	máx. 50000 h

### DATOS DE APROBACIÓN

Conforme a CE	Sí
WEEE	Sí
Conforme a directriz ATEX	No
Conforme a CCC	No



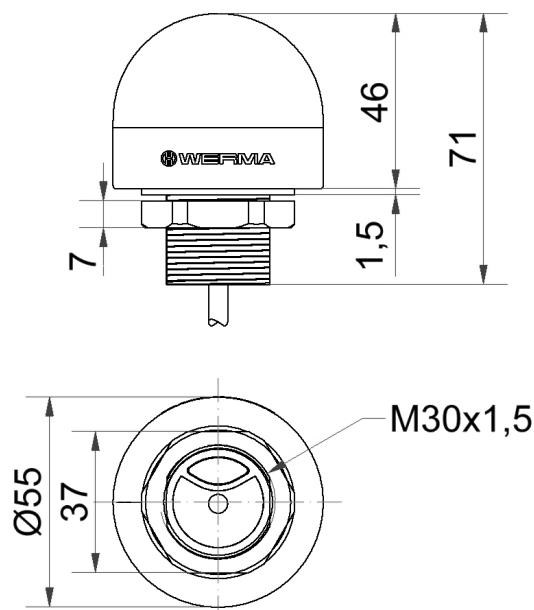
Para obtener información adicional sobre la instalación y el montaje, consulte la guía del usuario adecuada en [www.werma.com](http://www.werma.com). Esta copia impresa es solo para información y está sujeta a modificaciones.

Mini Luces empotrables / MC55

## MC55 RGB perm./interm. Cable 10-30VDC

Conforme a UL	No
Conforme a FCC	No
Conforme a IC	No
Certificado EAC presente	Sí
Conforme a UKCA (Importador)	Sí (WERMA (UK) Ltd.)
Conforme a AS-I	No
Aprobación de la OACI	No
Conforme a DNV	No
Conforme a directriz RoHS CN	25 años
Conforme con VdS	No
MTTF-valor [años]	133

### DIBUJO



Para obtener información adicional sobre la instalación y el montaje, consulte la guía del usuario adecuada en [www.werma.com](http://www.werma.com). Esta copia impresa es solo para información y está sujeta a modificaciones.